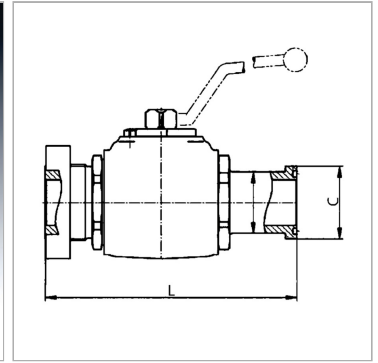


### Характеристики

<b>Форма уплотнения 1 + 2</b>	Плоское уплотнение с кольцом круглого сечения SF
<b>Соединение 1</b>	Фланец SAE
<b>Соединение 2</b>	Контрфланец SAE
<b>Ход контакта</b>	0°; 90°
<b>Температура min.</b>	-10 °C
<b>Температура макс.</b>	80 °C
<b>Защита поверхности</b>	Воронение
<b>Материал</b>	<p>Корпус из кованой стали</p> <p>Шар и переключающий вал из стали</p> <p>Шаровое уплотнение из полиоксиметилена</p> <p>Кольцо круглого сечения из нитрильного каучука</p>



### Информация о продукте

<b>DN*</b>	31
<b>Давление PN</b>	400 bar
<b>Серия давления</b>	6000 PSI
<b>L</b>	193 mm

<b>Размер фланца</b>	1.1/4"
<b>LW</b>	32 mm
<b>SW</b>	17 mm
<b>SF*</b>	1.5

*DN = номинальный диаметр, номинальный внутренний диаметр*

*LW = ширина очистки*

*PN = Номинальное давление (бар)*

*SW = размер под ключ*

*SF = коэффициент безопасности*

### Указания

Следует соблюдать указания инструкции по эксплуатации шаровых кранов. Соблюдать допустимые значения давления соединительных элементов.