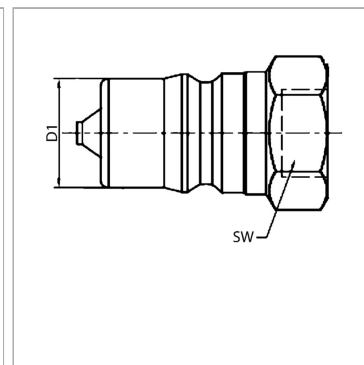


### Характеристики

<b>Область применения</b>	Общие случаи применения, например, в промышленности, строительном оборудовании, сельскохозяйственной технике и т.д.
<b>Модель</b>	Snap-tite, серия 72
<b>Соединение 1</b>	Внутренняя резьба BSP, цилиндрическая
<b>Норма</b>	ISO 7241 серия B
<b>Материал</b>	Латунь



### Информация о продукте

<b>DN</b>	19	<b>Продавливающее усилие</b>	130 bar
<b>Ø D1</b>	31.5 mm	<b>SW</b>	34 mm
<b>Соединительная резьба</b>	G 3/4" -14	<b>Температура минерального масла min.</b>	-25 °C
<b>Продавливающее усилие</b>	130 bar	<b>Температура минерального масла макс.</b>	200 °C

DN = номинальный диаметр, номинальный внутренний диаметр

SW = размер под ключ

SF подсоед. = коэффициент безопасности в подсоединенном состоянии

### Описание

Steckkupplungen ermöglichen ein schnelles Kuppeln.

### Указание по заказу

Другие значения давления и температуры по запросу.

### Дополнительная информация

Der angegebene Betriebsdruck bezieht sich nur auf die Kupplung und ist abhängig von den gewählten Anschlussarten.