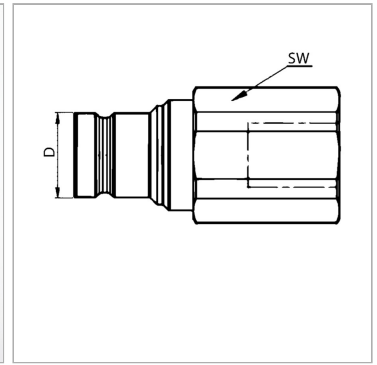
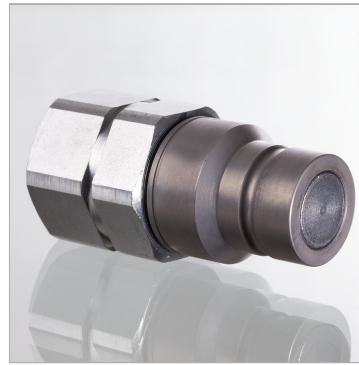


### Характеристики

<b>Область применения</b>	В строительстве, горнодобывающей промышленности, туннелестроении
<b>Модель</b>	плоск. уплотн.
<b>Соединение 1</b>	Внутренняя резьба BSP, цилиндрическая
<b>Форма уплотнения 1</b>	Для ввертной цапфы формы А, В и при необходимости формы Е
<b>Норма</b>	ISO 16028
<b>Совместимость с</b>	Stucchi
<b>Дополнительный признак</b>	для режима работы с ударным воздействием
<b>Дополнительная информация</b>	Der angegebene Betriebsdruck bezieht sich nur auf die Kupplung und ist abhängig von den gewählten Anschlussarten.
<b>Материал</b>	Сталь
<b>Защита поверхности</b>	Гальваническое покрытие



### Информация о продукте

<b>DN*</b>	19
<b>D</b>	30 mm
<b>Соединительная резьба</b>	G 3/4" -14
<b>Типоразмер</b>	5
<b>SW</b>	41 mm

<b>SW</b>	41 mm
<b>Рабочее давление</b>	350 bar
<b>Температура минерального масла min.</b>	-25 °C
<b>Температура минерального масла макс.</b>	100 °C
<b>SF подсоед.*</b>	4

DN = номинальный диаметр, номинальный внутренний диаметр

SF подсоед. = коэффициент безопасности в подсоединенном состоянии

### Дополнительная информация

Der angegebene Betriebsdruck bezieht sich nur auf die Kupplung und ist abhängig von den gewählten Anschlussarten.