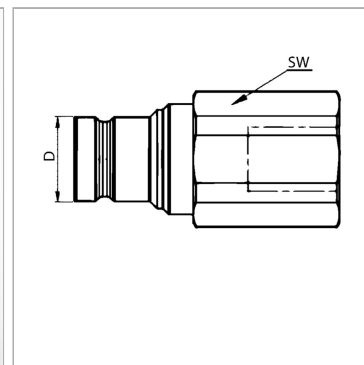


Характеристики

Область применения	В строительстве, горнодобывающей промышленности, туннелестроении
Модель	плоск. уплотн.
Соединение 1	Внутренняя резьба UN/UNF
Форма уплотнения 1	Для ввертной цапфы формы F
Норма	ISO 16028
Совместимость с	Stucchi
Дополнительный признак	для режима работы с ударным воздействием
Дополнительная информация	Der angegebene Betriebsdruck bezieht sich nur auf die Kupplung und ist abhängig von den gewählten Anschlussarten.
Материал	Сталь
Защита поверхности	Гальваническое покрытие



Информация о продукте

DN*	19
D	30 mm
Соединительная резьба	UN 1.1/16" -12
Типоразмер	5
SW	41 mm

SW	41 mm
Рабочее давление	350 bar
Температура минерального масла min.	-25 °C
Температура минерального масла макс.	100 °C
SF подсоед.*	4

DN = номинальный диаметр, номинальный внутренний диаметр

SF подсоед. = коэффициент безопасности в подсоединенном состоянии

Дополнительная информация

Der angegebene Betriebsdruck bezieht sich nur auf die Kupplung und ist abhängig von den gewählten Anschlussarten.