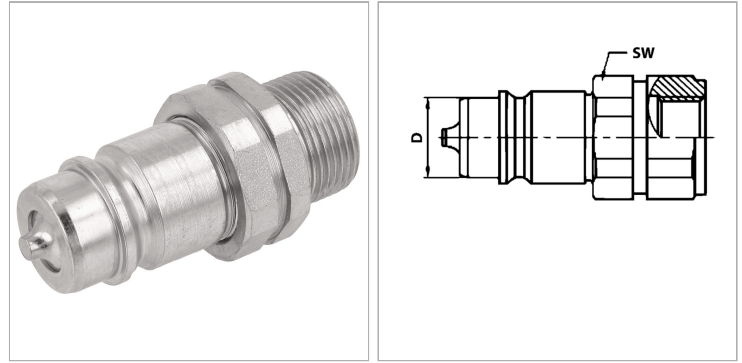


### Характеристики

|                                  |   |
|----------------------------------|---|
| <b>Область применения</b>        | Общие случаи применения, например, в промышленности, строительном оборудовании, сельскохозяйственной технике и т.д. |
| <b>Соединение 1</b>              | Метрическая наружная резьба, цилиндрическая   |
| <b>Форма уплотнения 1</b>        | Внутренний конус 24°  |
| <b>Норма</b>                     | ISO 7241 серия A  |
| <b>Дополнительная информация</b> | Der angegebene Betriebsdruck bezieht sich nur auf die Kupplung und ist abhängig von den gewählten Anschlussarten.   |
| <b>Материал</b>                  | Сталь   |
| <b>Защита поверхности</b>        | Гальваническое покрытие   |



### Информация о продукте

|                              |         |   |         |
|------------------------------|---------|---|---------|
| <b>DN*</b>                   | 19      | <b>Рабочее давление</b>                     | 225 bar |
| <b>D</b>                     | 34.3 mm | <b>Для наружного Ø трубы</b>                | 25 mm   |
| <b>Серия</b>                 | S       | <b>SW</b>                                   | 41 mm   |
| <b>Типоразмер</b>            | 5       | <b>Температура минерального масла min.</b>  | -30 °C  |
| <b>Соединительная резьба</b> | M 36x2  | <b>Температура минерального масла макс.</b> | 100 °C  |
| <b>Рабочее давление</b>      | 225 bar | <b>SF подсоед.*</b>                         | 4       |

DN = номинальный диаметр, номинальный внутренний диаметр

SF подсоед. = коэффициент безопасности в подсоединенном состоянии

### Указания

номинальный внутренний диаметр 10, типоразмер 3 также в исполнении ED доступен

### Описание

Вставные муфты обеспечивают быстрое соединение.

### Указание по заказу

Другие значения давления и температуры по запросу.

### Дополнительная информация

Der angegebene Betriebsdruck bezieht sich nur auf die Kupplung und ist abhängig von den gewählten Anschlussarten.