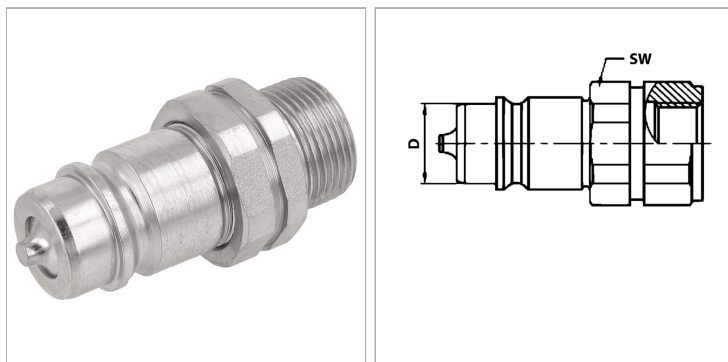


Характеристики

Область применения	Общие случаи применения, например, в промышленности, строительном оборудовании, сельскохозяйственной технике и т.д.
Соединение 1	Метрическая наружная резьба, цилиндрическая
Форма уплотнения 1	Внутренний конус 24°
Норма	ISO 7241 серия A
Дополнительная информация	Der angegebene Betriebsdruck bezieht sich nur auf die Kupplung und ist abhängig von den gewählten Anschlussarten.
Материал	Сталь
Защита поверхности	Гальваническое покрытие



Информация о продукте

DN*	16	Рабочее давление	225 bar
D	20.5 mm	Для наружного Ø трубы	20 mm
Серия	S	SW	27 mm
Типоразмер	3	Температура минерального масла min.	-25 °C
Соединительная резьба	M 30x2	Температура минерального масла макс.	100 °C
Рабочее давление	225 bar	SF подсоед.*	4

DN = номинальный диаметр, номинальный внутренний диаметр

SF подсоед. = коэффициент безопасности в подсоединенном состоянии

Указания

номинальный внутренний диаметр 10, типоразмер 3 также в исполнении ED доступен

Описание

Вставные муфты обеспечивают быстрое соединение.

Указание по заказу

Другие значения давления и температуры по запросу.

Дополнительная информация

Der angegebene Betriebsdruck bezieht sich nur auf die Kupplung und ist abhängig von den gewählten Anschlussarten.