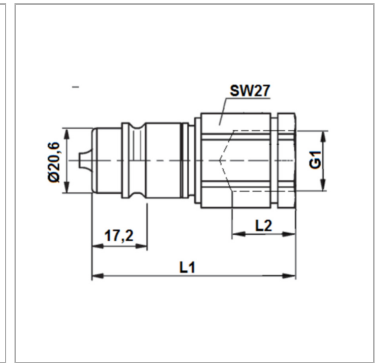


Характеристики

Область применения	Сельскохозяйственная техника Промышленность
Соединение 1	Внутренняя резьба BSP, цилиндрическая
Норма	ISO 7241 серия A
Рабочее давление	макс. 250 бар
Объемный поток	макс. 240 л/мин в сочетании с SKS-Agrar
Дополнительная информация	Der angegebene Betriebsdruck bezieht sich nur auf die Kupplung und ist abhängig von den gewählten Anschlussarten.
Область температур	от -30 °C до +100 °C
Материал	Сталь
Защита поверхности	Гальваническое покрытие



Информация о продукте

DN*	12	L1	48 mm
D	20.5 mm	L2	17 mm
Типоразмер	3	SW	27 mm
G1	G 1/2" -14	SF подсоед.*	4

DN = номинальный диаметр, номинальный внутренний диаметр

SF подсоед. = коэффициент безопасности в подсоединенном состоянии

Указания

Для стандартных резьбовых соединений при определении рабочего давления следует принимать во внимание максимально допустимое рабочее давление соединения.

Описание

Дальнейшее последовательное развитие этого разъема удовлетворяет самым экстремальным практическим требованиям.

Дополнительная информация

Муфта Agrar превосходит требования ISO 7241-1 Серия A и ISO 5675 для сельскохозяйственного использования и бескомпромиссен для достижения максимальной производительности. Система штекеров и муфт Agrar достигает максимального объемного расхода 240 литров в минуту - это максимум. Использование в мощных тракторах и навесном оборудовании (например, в самосвалах) теперь является безопасным. Соединительная муфта доступна в двух разных вариантах по длине и таким образом совместима с монтажными муфтами, имеющимися на рынке.