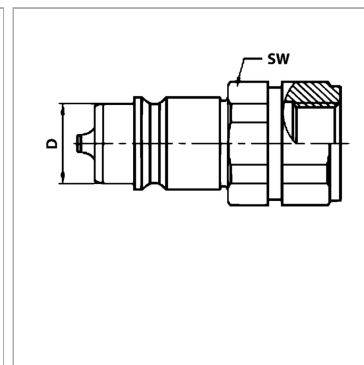


Характеристики

Соединение 1	Метрическая наружная резьба, цилиндрическая
Форма уплотнения 1	Внутренний конус 24°
Остаточное давление	Возможно соединение под остаточным давлением
Дополнительная информация	Der angegebene Betriebsdruck bezieht sich nur auf die Kupplung und ist abhängig von den gewählten Anschlussarten.
Материал	Сталь
Защита поверхности	Гальваническое покрытие



Информация о продукте

DN*	12
D	20.5 mm
Серия	S
Типоразмер	3
Соединительная резьба	M 24x1,5
Рабочее давление	225 bar

Рабочее давление	225 bar
Для наружного Ø трубы	16 mm
SW	27 mm
Температура минерального масла min.	-25 °C
Температура минерального масла макс.	125 °C
SF подсоед.*	4

DN = номинальный диаметр, номинальный внутренний диаметр

SF подсоед. = коэффициент безопасности в подсоединенном состоянии

Описание

Вставные муфты обеспечивают быстрое соединение.

Дополнительная информация

Der angegebene Betriebsdruck bezieht sich nur auf die Kupplung und ist abhängig von den gewählten Anschlussarten.