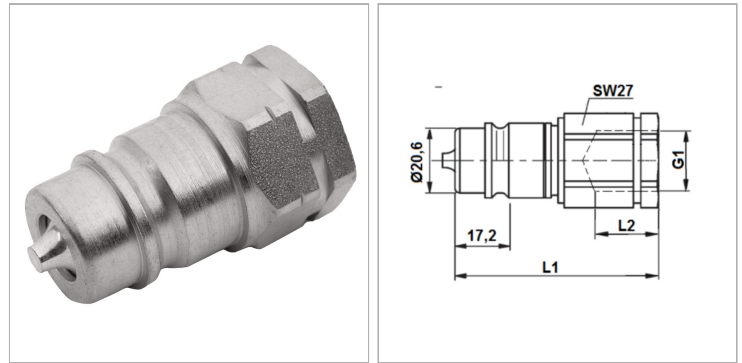


### Характеристики

|                                  |   |
|----------------------------------|---|
| <b>Область применения</b>        | Сельскохозяйственная техника<br>Промышленность  |
| <b>Соединение 1</b>              | Внутренняя резьба BSP, цилиндрическая   |
| <b>Норма</b>                     | ISO 7241 серия A  |
| <b>Рабочее давление</b>          | макс. 250 бар   |
| <b>Объемный поток</b>            | макс. 240 л/мин в сочетании с SKS-Agrar   |
| <b>Дополнительная информация</b> | Der angegebene Betriebsdruck bezieht sich nur auf die Kupplung und ist abhängig von den gewählten Anschlussarten. |
| <b>Область температур</b>        | от -30 °C до +100 °C  |
| <b>Материал</b>                  | Сталь   |
| <b>Защита поверхности</b>        | Гальваническое покрытие   |



### Информация о продукте

|                   |            |                     |       |
|-------------------|------------|---------------------|-------|
| <b>DN*</b>        | 10         | <b>L1</b>           | 60 mm |
| <b>D</b>          | 20.5 mm    | <b>L2</b>           | 15 mm |
| <b>Типоразмер</b> | 3          | <b>SW</b>           | 27 mm |
| <b>G1</b>         | G 3/8" -19 | <b>SF подсоед.*</b> | 4     |

DN = номинальный диаметр, номинальный внутренний диаметр

SF подсоед. = коэффициент безопасности в подсоединенном состоянии

### Указания

Для стандартных резьбовых соединений при определении рабочего давления следует принимать во внимание максимально допустимое рабочее давление соединения.

### Описание

Дальнейшее последовательное развитие этого разъема удовлетворяет самым экстремальным практическим требованиям.

### Дополнительная информация

Муфта Agrar превосходит требования ISO 7241-1 Серия A и ISO 5675 для сельскохозяйственного использования и бескомпромиссен для достижения максимальной производительности. Система штекеров и муфт Agrar достигает максимального объемного расхода 240 литров в минуту - это максимум. Использование в мощных тракторах и навесном оборудовании (например, в самосвалах) теперь является безопасным. Соединительная муфта доступна в двух разных вариантах по длине и таким образом совместима с монтажными муфтами, имеющимися на рынке.