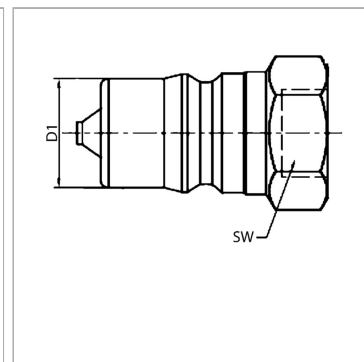


Характеристики

| | |
|---------------------------|---|
| Область применения | Общие случаи применения, например, в промышленности, строительном оборудовании, сельскохозяйственной технике и т.д. |
| Модель | Snap-tite, серия 72 |
| Соединение 1 | Внутренняя резьба NPT |
| Форма уплотнения 1 | Резьбовое уплотнение |
| Норма | ISO 7241 серия B |
| Материал | Латунь |



Информация о продукте

| | |
|------------------------------|--------------|
| DN | 10 |
| Ø D1 | 19.1 mm |
| Соединительная резьба | NPT 3/8" -18 |
| Рабочее давление, бар | 200 bar |

| | |
|---|---------|
| Рабочее давление, бар | 200 bar |
| SW | 22 mm |
| Температура минерального масла min. | -25 °C |
| Температура минерального масла макс. | 200 °C |

DN = номинальный диаметр, номинальный внутренний диаметр

SW = размер под ключ

SF подсоед. = коэффициент безопасности в подсоединенном состоянии

Описание

Steckkupplungen ermöglichen ein schnelles Kuppeln.

Указание по заказу

Другие значения давления и температуры по запросу.

Дополнительная информация

Der angegebene Betriebsdruck bezieht sich nur auf die Kupplung und ist abhängig von den gewählten Anschlussarten.