

Характеристики

Область применения Общие случаи применения, например, в промышленности, строительном оборудовании, сельскохозяйственной технике и т.д.

Модель плоск. уплотн.

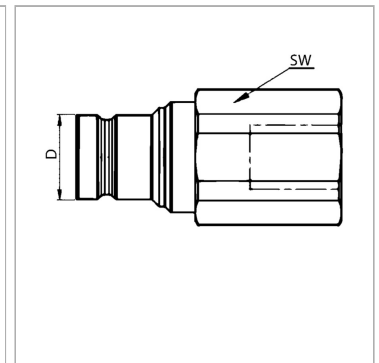
Соединение 1 Внутренняя резьба NPT

Норма ISO 16028

Дополнительная информация Der angegebene Betriebsdruck bezieht sich nur auf die Kupplung und ist abhängig von den gewählten Anschlussarten.

Материал Сталь

Защита поверхности Гальваническое покрытие



Информация о продукте

DN*	10	SW	27 mm
D	19.8 mm	Рабочее давление	350 bar
Соединительная резьба	NPT 3/8" -18	Температура минерального масла min.	-25 °C
Типоразмер	2	Температура минерального масла макс.	100 °C

DN = номинальный диаметр, номинальный внутренний диаметр

SF подсоед. = коэффициент безопасности в подсоединенном состоянии

Указания

Возможность замены муфтами по ISO 16028.

Описание

Вставная муфта с плоским уплотнением для минимальной утечки масла и проникновения воздуха при соединении. Для высокой пропускной способности при минимальной потере давления. Подходит для использования в областях с чувствительностью к окружающей среде.

Дополнительная информация

Der angegebene Betriebsdruck bezieht sich nur auf die Kupplung und ist abhängig von den gewählten Anschlussarten.