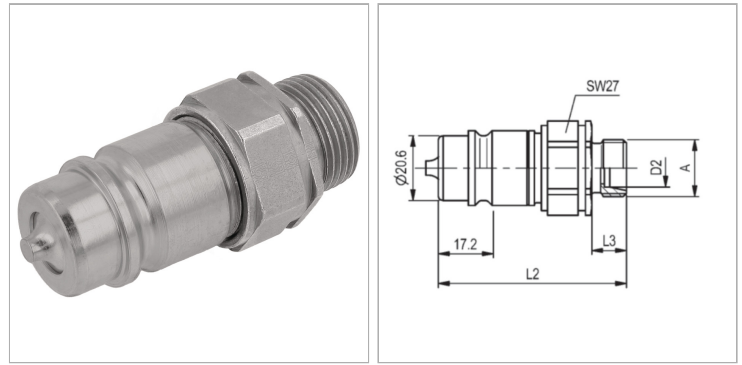


Характеристики

Область применения	Сельскохозяйственная техника Промышленность
Соединение 1	Метрическая наружная резьба, цилиндрическая
Форма уплотнения 1	Внутренний конус 24°
Норма	ISO 7241 серия A
Рабочее давление	макс. 250 бар
Объемный поток	макс. 240 л/мин в сочетании с SKS-Agrar
Дополнительная информация	Der angegebene Betriebsdruck bezieht sich nur auf die Kupplung und ist abhängig von den gewählten Anschlussarten.
Область температур	от -30 °C до +100 °C
Материал	Сталь
Защита поверхности	Гальваническое покрытие



Информация о продукте

DN*	10
D	20.5 mm
Серия	L
Типоразмер	3
Соединительная резьба	M 18x1,5

Для наружного Ø трубы	12 mm
L2	60 mm
L3	11 mm
SW	27 mm
SF подсоед.*	4

A = Соединительная резьба

DN = номинальный диаметр, номинальный внутренний диаметр

D2 = наружный диаметр резьбы

SF подсоед. = коэффициент безопасности в подсоединенном состоянии

Указания

Для стандартных резьбовых соединений при определении рабочего давления следует принимать во внимание максимально допустимое рабочее давление соединения.

Описание

Дальнейшее последовательное развитие этого разъема удовлетворяет самым экстремальным практическим требованиям.

Дополнительная информация

Der angegebene Betriebsdruck bezieht sich nur auf die Kupplung und ist abhängig von den gewählten Anschlussarten.