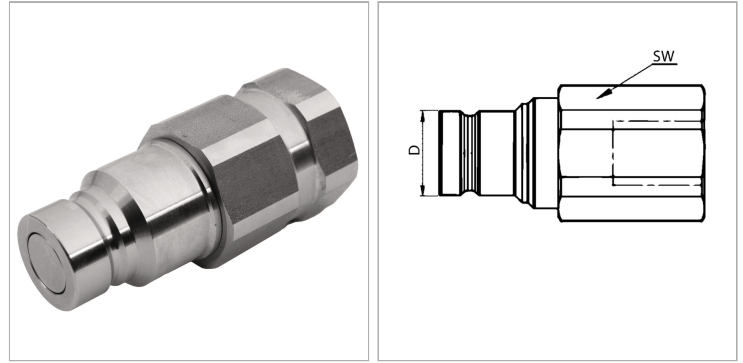


Характеристики

| | |
|----------------------------------|---|
| Область применения | Общие случаи применения, например, в промышленности, строительном оборудовании, сельскохозяйственной технике и т.д. |
| Соединение 1 | Внутренняя резьба BSP, цилиндрическая |
| Форма уплотнения 1 | Для ввертной цапфы формы А, В и при необходимости формы Е |
| Норма | ISO 16028 |
| Совместимость с | Stucchi |
| Дополнительная информация | Der angegebene Betriebsdruck bezieht sich nur auf die Kupplung und ist abhängig von den gewählten Anschlussarten. |
| Материал | нержавеющая сталь |



Информация о продукте

| | | | |
|------------------------------|------------|---|---------|
| DN* | 6 | SW | 22 mm |
| D | 16.1 mm | Рабочее давление | 400 bar |
| Соединительная резьба | G 1/4" -19 | Температура минерального масла min. | -25 °C |
| Типоразмер | 1 | Температура минерального масла макс. | 200 °C |
| SW | 22 mm | SF подсоед.* | 4 |

DN = номинальный диаметр, номинальный внутренний диаметр

SF подсоед. = коэффициент безопасности в подсоединенном состоянии

Указания

Возможность замены муфтами по ISO 16028.

Описание

Вставная муфта с плоским уплотнением для минимальной утечки масла и проникновения воздуха при соединении. Для высокой пропускной способности при минимальной потере давления. Подходит для использования в областях с чувствительностью к окружающей среде.

Указание по заказу

Другие значения давления и температуры по запросу.

Дополнительная информация

Der angegebene Betriebsdruck bezieht sich nur auf die Kupplung und ist abhängig von den gewählten Anschlussarten.