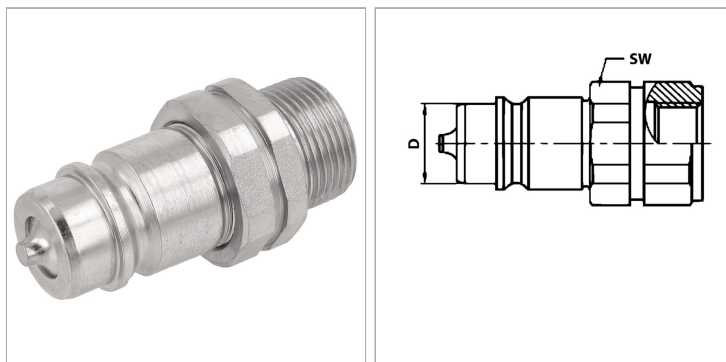


Характеристики

| | |
|----------------------------------|---------------------------------------------------------------------------------------------------------------------|
| Область применения | Общие случаи применения, например, в промышленности, строительном оборудовании, сельскохозяйственной технике и т.д. |
| Соединение 1 | Метрическая наружная резьба, цилиндрическая |
| Форма уплотнения 1 | Внутренний конус 24° |
| Норма | ISO 7241 серия A |
| Дополнительная информация | Der angegebene Betriebsdruck bezieht sich nur auf die Kupplung und ist abhängig von den gewählten Anschlussarten. |
| Материал | Сталь |
| Защита поверхности | Гальваническое покрытие |



Информация о продукте

| | | | |
|------------------------------|----------|---------------------------------------------|---------|
| DN* | 6 | Рабочее давление | 300 bar |
| D | 12 mm | Для наружного Ø трубы | 10 mm |
| Серия | S | SW | 19 mm |
| Типоразмер | 1 | Температура минерального масла min. | -25 °C |
| Соединительная резьба | M 18x1,5 | Температура минерального масла макс. | 100 °C |
| Рабочее давление | 300 bar | SF подсоед.* | 4 |

DN = номинальный диаметр, номинальный внутренний диаметр

SF подсоед. = коэффициент безопасности в подсоединенном состоянии

Указания

номинальный внутренний диаметр 10, типоразмер 3 также в исполнении ED доступен

Описание

Вставные муфты обеспечивают быстрое соединение.

Указание по заказу

Другие значения давления и температуры по запросу.

Дополнительная информация

Der angegebene Betriebsdruck bezieht sich nur auf die Kupplung und ist abhängig von den gewählten Anschlussarten.