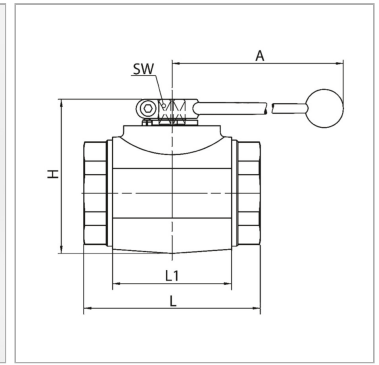


### Характеристики

<b>Соединения</b>	Внутренняя резьба NPT
<b>Форма уплотнения 1 + 2</b>	Резьбовое уплотнение
<b>Рабочее давление</b>	макс. 420 бар
<b>Ход контакта</b>	0°; 90°
<b>Температура min.</b>	-20 °C
<b>Температура макс.</b>	100 °C
<b>Защита поверхности</b>	galvanised Cr-VI-free
<b>Материал</b>	Корпус, шар и переключающий вал из стали Шаровое уплотнение из полиоксиметилена Кольцо круглого сечения из нитрильного каучука



### Информация о продукте

<b>LW</b>	48 mm	<b>B</b>	138 mm
<b>Резьба</b>	2" NPT female	<b>H</b>	138 mm
<b>L1</b>	100 mm	<b>H1</b>	117 mm
<b>A</b>	320 mm	<b>H2</b>	59 mm
<b>L</b>	140 mm	<b>SW</b>	17 mm
<b>B</b>	138 mm	<b>SF*</b>	1.5

*DN = номинальный диаметр, номинальный внутренний диаметр*

*SW = размер под ключ*

*SF = коэффициент безопасности*

### Указания

Bitte die Bedienungsanleitung für Kugelhähne beachten. Bitte die zul. Druckangaben der Verbindungselemente beachten. Abweichende Temperaturmöglichkeiten auf Anfrage