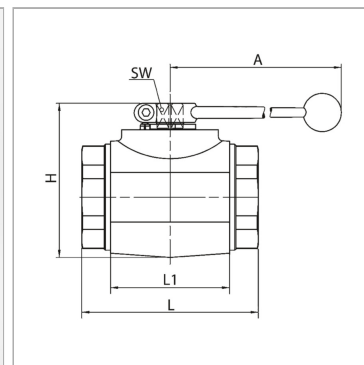


Характеристики

Соединения	Внутренняя резьба NPT
Форма уплотнения 1 + 2	Резьбовое уплотнение
Рабочее давление	макс. 420 бар
Ход контакта	0°; 90°
Температура min.	-20 °C
Температура макс.	100 °C
Защита поверхности	galvanised Cr-VI-free
Материал	Корпус, шар и переключающий вал из стали Шаровое уплотнение из полиоксиметилена Кольцо круглого сечения из нитрильного каучука



Информация о продукте

LW	38 mm
Резьба	1 1/2" NPT female
L1	85 mm
A	320 mm
L	130 mm
B	100 mm

B	100 mm
H	124 mm
H1	103 mm
H2	50 mm
SW	17 mm
SF*	1.5

DN = номинальный диаметр, номинальный внутренний диаметр

SW = размер под ключ

SF = коэффициент безопасности

Указания

Bitte die Bedienungsanleitung für Kugelhähne beachten. Bitte die zul. Druckangaben der Verbindungselemente beachten. Abweichende Temperaturmöglichkeiten auf Anfrage