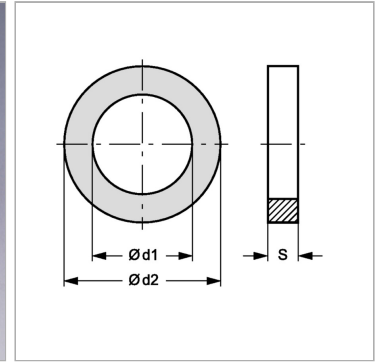


Характеристики

| | |
|--------------|-----------------------|
| Подходит для | Втулки вставной муфты |
| Материал | ПВХ |



Информация о продукте

| | |
|------------------|---------|
| $\varnothing d1$ | 30 mm |
| $\varnothing d2$ | 33.5 mm |

| | |
|------------------|---------|
| $\varnothing d2$ | 33.5 mm |
| S | 1 mm |