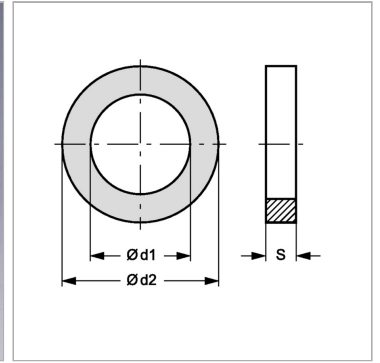


Характеристики

Подходит для	Втулки вставной муфты
Материал	ПВХ



Информация о продукте

Ø d1	17.7 mm
Ø d2	21.5 mm

Ø d2	21.5 mm
S	1 mm