

Втулка вставной муфты (переборочное соединение)

Обновлено: 04.23.24

Характеристики

Область применения Общие случаи применения, например, в промышленности, строительном оборудовании, сельскохозяйственной технике и т.д.

Модель Муфта с переборочным соединением

Соединение 1 Метрическая наружная резьба, цилиндрическая

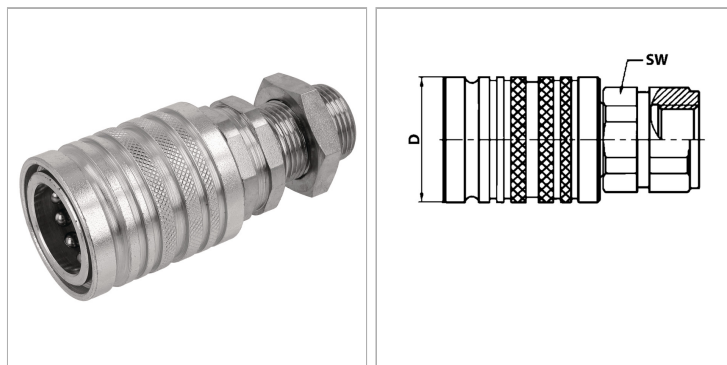
Форма уплотнения 1 Внутренний конус 24°

Норма ISO 7241 серия A

Дополнительная информация Der angegebene Betriebsdruck bezieht sich nur auf die Kupplung und ist abhängig von den gewählten Anschlussarten.

Материал Сталь

Защита поверхности Гальваническое покрытие



Информация о продукте

DN*	19	Рабочее давление	225 bar
D	54 mm	Для наружного Ø трубы	22 mm
Серия	L	SW	41 mm
Типоразмер	5	Температура минерального масла min.	-30 °C
Соединительная резьба	M 30 x 2	Температура минерального масла макс.	100 °C
Рабочее давление	225 bar	SF подсоед.*	4

DN = номинальный диаметр, номинальный внутренний диаметр

SF подсоед. = коэффициент безопасности в подсоединенном состоянии

Описание

Подвижная гильза может монтироваться с пружинными стопорными кольцами в переборочную стенку и функционирует тогда как отрывная муфта. Благодаря подвижной гильзе двойного действия при соединении возможна функция Push-Pull. Вставные муфты обеспечивают быстрое соединение.

Указание по заказу

Другие значения давления и температуры по запросу.

Дополнительная информация

Der angegebene Betriebsdruck bezieht sich nur auf die Kupplung und ist abhängig von den gewählten Anschlussarten.