

## Втулка вставной муфты (переборочное соединение)

Обновлено: 04.20.24

### Характеристики

**Область применения** Общие случаи применения, например, в промышленности, строительном оборудовании, сельскохозяйственной технике и т.д.

**Модель** Муфта с переборочным соединением

**Соединение 1** Метрическая наружная резьба, цилиндрическая

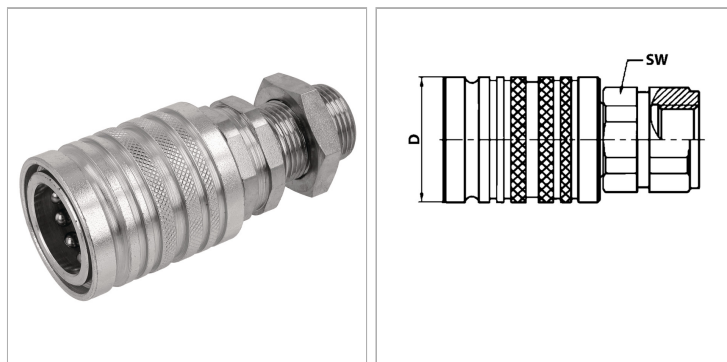
**Форма уплотнения 1** Внутренний конус 24°

**Норма** ISO 7241 серия A

**Дополнительная информация** Der angegebene Betriebsdruck bezieht sich nur auf die Kupplung und ist abhängig von den gewählten Anschlussarten.

**Материал** Сталь

**Защита поверхности** Гальваническое покрытие



### Информация о продукте

<b>DN*</b>	12	<b>Рабочее давление</b>	225 bar
<b>D</b>	38 mm	<b>Для наружного Ø трубы</b>	15 mm
<b>Серия</b>	L	<b>SW</b>	27 mm
<b>Типоразмер</b>	3	<b>Температура минерального масла min.</b>	-30 °C
<b>Соединительная резьба</b>	M 22 x 1,5	<b>Температура минерального масла макс.</b>	100 °C
<b>Рабочее давление</b>	225 bar	<b>SF подсоед.*</b>	4

DN = номинальный диаметр, номинальный внутренний диаметр

SF подсоед. = коэффициент безопасности в подсоединенном состоянии

### Описание

Подвижная гильза может монтироваться с пружинными стопорными кольцами в переборочную стенку и функционирует тогда как отрывная муфта. Благодаря подвижной гильзе двойного действия при соединении возможна функция Push-Pull. Вставные муфты обеспечивают быстрое соединение.

### Указание по заказу

Другие значения давления и температуры по запросу.

### Дополнительная информация

Der angegebene Betriebsdruck bezieht sich nur auf die Kupplung und ist abhängig von den gewählten Anschlussarten.