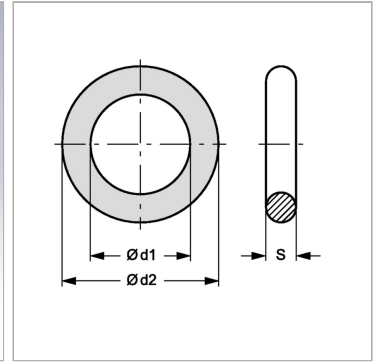


Характеристики

Подходит для	Втулки вставной муфты
Материал	NBR - Acrylic-nitrile, butadiene rubber



Информация о продукте

$\varnothing d1$	35 mm
$\varnothing d2$	40 mm

$\varnothing d2$	40 mm
S	2.5 mm