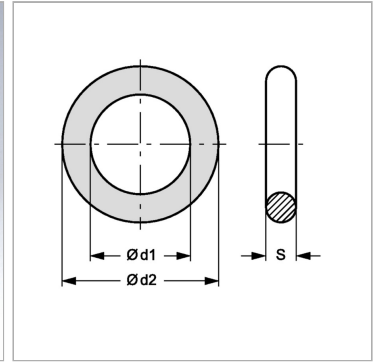


Характеристики

Подходит для	Втулки вставной муфты
Материал	NBR - Acrylic-nitrile, butadiene rubber



Информация о продукте

Ø d1	29.6 mm
Ø d2	34.4 mm

Ø d2	34.4 mm
S	2.4 mm