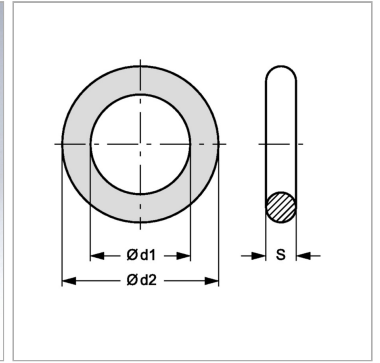


Характеристики

Подходит для	Втулки вставной муфты
Материал	NBR - Acrylic-nitrile, butadiene rubber



Информация о продукте

$\varnothing d1$	20.22 mm
$\varnothing d2$	27.28 mm

$\varnothing d2$	27.28 mm
S	3.53 mm