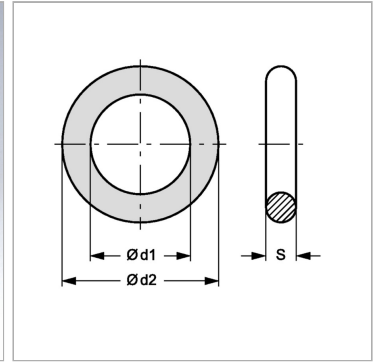


Характеристики

Подходит для	Втулки вставной муфты
Материал	NBR - Acrylic-nitrile, butadiene rubber



Информация о продукте

$\varnothing d1$	12 mm
$\varnothing d2$	16.5 mm

$\varnothing d2$	16.5 mm
S	2.25 mm