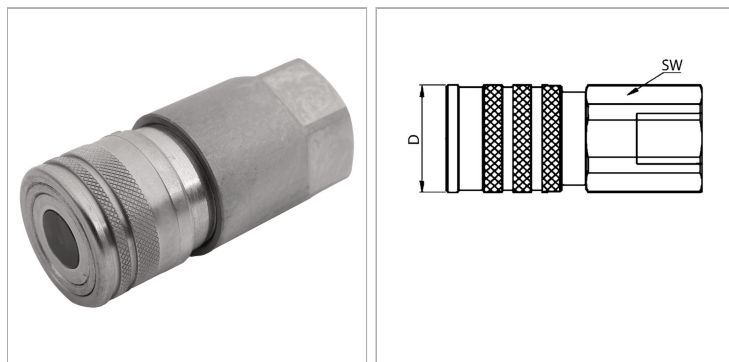


Характеристики

| | |
|----------------------------------|---|
| Область применения | Общие случаи применения, например, в промышленности, строительном оборудовании, сельскохозяйственной технике и т.д. |
| Модель | плоск. уплотн. |
| Соединение 1 | Внутренняя резьба BSP, цилиндрическая |
| Форма уплотнения 1 | Для ввертной цапфы формы А, В и при необходимости формы Е |
| Норма | ISO 16028 |
| Совместимость с | Stucchi |
| Дополнительная информация | Der angegebene Betriebsdruck bezieht sich nur auf die Kupplung und ist abhängig von den gewählten Anschlussarten. |
| Материал | Сталь |
| Защита поверхности | Гальваническое покрытие |



Информация о продукте

| | |
|------------------------------|--------------|
| DN* | 31 |
| D | 55 mm |
| Соединительная резьба | G 1.1/4" -11 |
| Типоразмер | 6 |
| SW | 50 mm |

| | |
|---|---------|
| SW | 50 mm |
| Рабочее давление | 300 bar |
| Температура минерального масла min. | -20 °C |
| Температура минерального масла макс. | 100 °C |
| SF подсоед.* | 4 |

DN = номинальный диаметр, номинальный внутренний диаметр

SF подсоед. = коэффициент безопасности в подсоединенном состоянии

Указания

Возможность замены муфтами по ISO 16028.

Описание

Вставная муфта с плоским уплотнением для минимальной утечки масла и проникновения воздуха при соединении. Для высокой пропускной способности при минимальной потере давления. Подходит для использования в областях с чувствительностью к окружающей среде.

Указание по заказу

Другие значения давления и температуры по запросу.

Дополнительная информация

Der angegebene Betriebsdruck bezieht sich nur auf die Kupplung und ist abhängig von den gewählten Anschlussarten.