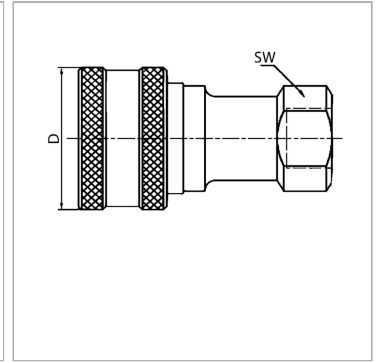


Характеристики

Область применения	Общие случаи применения, например, в промышленности, строительном оборудовании, сельскохозяйственной технике и т.д.
Модель	Snap-tite, серия 72
Соединение 1	Внутренняя резьба BSP, цилиндрическая
Форма уплотнения 1	Для ввертной цапфы формы А, В и при необходимости формы Е
Норма	ISO 7241 серия В
Материал	Сталь
Защита поверхности	Гальваническое покрытие



Информация о продукте

Ø D (mm)	60 mm
DN*	25
Ø D1	60 mm
Соединительная резьба	G 1" -11
Рабочее давление	200 bar

Рабочее давление	200 bar
SW	41 mm
Температура минерального масла min.	-25 °C
Температура минерального масла макс.	90 °C
SF подсоед.*	4

DN = номинальный диаметр, номинальный внутренний диаметр

SW = размер под ключ

SF подсоед. = коэффициент безопасности в подсоединенном состоянии

Описание

Вставные муфты обеспечивают быстрое соединение.

Указание по заказу

Другие значения давления и температуры по запросу.

Дополнительная информация

Der angegebene Betriebsdruck bezieht sich nur auf die Kupplung und ist abhängig von den gewählten Anschlussarten.