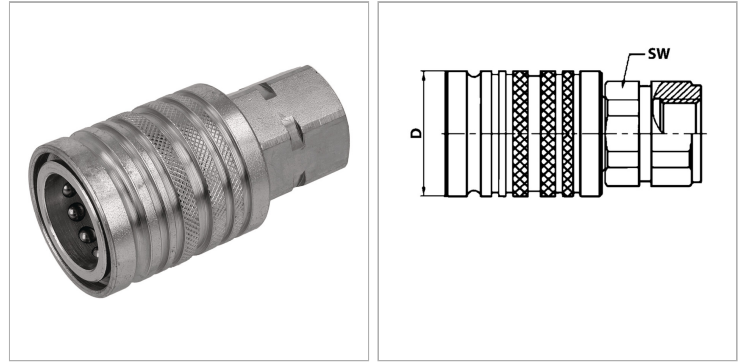


Характеристики

| | |
|----------------------------------|---|
| Область применения | Общие случаи применения, например, в промышленности, строительном оборудовании, сельскохозяйственной технике и т.д. |
| Соединение 1 | Внутренняя резьба BSP, цилиндрическая |
| Форма уплотнения 1 | Для ввертной цапфы формы А, В и при необходимости формы Е |
| Норма | ISO 7241 серия А |
| Дополнительная информация | Der angegebene Betriebsdruck bezieht sich nur auf die Kupplung und ist abhängig von den gewählten Anschlussarten. |
| Материал | Сталь |
| Защита поверхности | Гальваническое покрытие |



Информация о продукте

| | | | |
|------------------------------|----------|---|---------|
| DN* | 25 | Рабочее давление | 225 bar |
| D | 54 mm | SW | 41 mm |
| Типоразмер | 5 | Температура минерального масла min. | -30 °C |
| Соединительная резьба | G 1" -11 | Температура минерального масла макс. | 100 °C |
| Рабочее давление | 225 bar | SF подсоед.* | 4 |

DN = номинальный диаметр, номинальный внутренний диаметр

SF подсоед. = коэффициент безопасности в подсоединенном состоянии

Описание

Подвижная гильза может монтироваться с пружинными стопорными кольцами в переборочную стенку и функционирует тогда как отрывная муфта. Благодаря подвижной гильзе двойного действия при соединении возможна функция Push-Pull. Вставные муфты обеспечивают быстрое соединение.

Указание по заказу

Другие значения давления и температуры по запросу.

Дополнительная информация

Der angegebene Betriebsdruck bezieht sich nur auf die Kupplung und ist abhängig von den gewählten Anschlussarten.