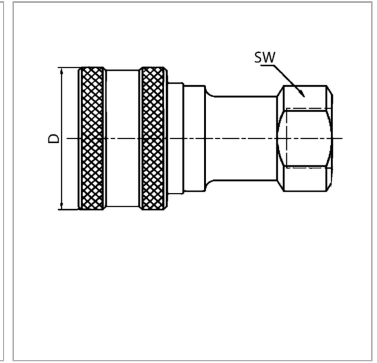


Характеристики

Область применения	Общие случаи применения, например, в промышленности, строительном оборудовании, сельскохозяйственной технике и т.д.
Модель	Snap-tite, серия 72
Соединение 1	Внутренняя резьба NPT
Форма уплотнения 1	Резбовое уплотнение
Норма	ISO 7241 серия B
Материал	нержавеющая сталь



Информация о продукте

Ø D (mm)	60 mm	Рабочее давление, бар	200 bar
DN*	25	SW	41 mm
Ø D1	60 mm	Температура минерального масла min.	-25 °C
Соединительная резьба	NPT 1" -11,5	Температура минерального масла макс.	200 °C

DN = номинальный диаметр, номинальный внутренний диаметр

SW = размер под ключ

SF подсоед. = коэффициент безопасности в подсоединенном состоянии

Описание

Вставные муфты обеспечивают быстрое соединение.

Указание по заказу

Другие значения давления и температуры по запросу.

Дополнительная информация

Der angegebene Betriebsdruck bezieht sich nur auf die Kupplung und ist abhängig von den gewählten Anschlussarten.