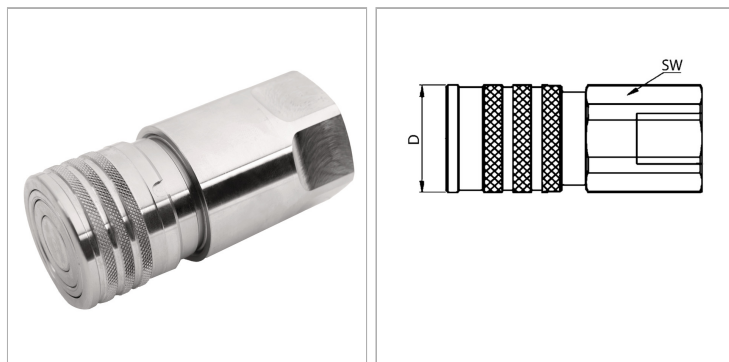


Характеристики

Область применения	Общие случаи применения, например, в промышленности, строительном оборудовании, сельскохозяйственной технике и т.д.
Соединение 1	Внутренняя резьба BSP, цилиндрическая
Форма уплотнения 1	Для ввертной цапфы формы А, В и при необходимости формы Е
Норма	ISO 16028
Совместимость с	Stucchi
Дополнительная информация	Der angegebene Betriebsdruck bezieht sich nur auf die Kupplung und ist abhängig von den gewählten Anschlussarten.
Материал	нержавеющая сталь



Информация о продукте

DN*	12
D	38 mm
Соединительная резьба	G 1/2" -14
Типоразмер	3
SW	36 mm

SW	36 mm
Рабочее давление	250 bar
Температура минерального масла min.	-25 °C
Температура минерального масла макс.	200 °C
SF подсоед.*	4

DN = номинальный диаметр, номинальный внутренний диаметр

SF подсоед. = коэффициент безопасности в подсоединенном состоянии

Указания

Возможность замены муфтами по ISO 16028.

Описание

Для высокой пропускной способности при минимальной потере давления. Вставная муфта с плоским уплотнением для минимальной утечки масла и проникновения воздуха при соединении. Подходит для использования в областях с чувствительностью к окружающей среде.

Указание по заказу

Другие значения давления и температуры по запросу.

Дополнительная информация

Der angegebene Betriebsdruck bezieht sich nur auf die Kupplung und ist abhängig von den gewählten Anschlussarten.