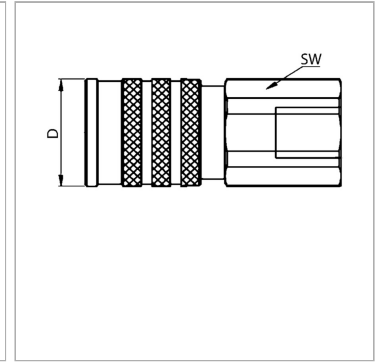


### Характеристики

<b>Область применения</b>	Общие случаи применения, например, в промышленности, строительном оборудовании, сельскохозяйственной технике и т.д.
<b>Модель</b>	плоск. уплотн.
<b>Соединение 1</b>	Внутренняя резьба BSP, цилиндрическая
<b>Форма уплотнения 1</b>	Для ввертной цапфы формы А, В и при необходимости формы Е
<b>Норма</b>	ISO 16028
<b>Совместимость с</b>	Stucchi
<b>Дополнительная информация</b>	Der angegebene Betriebsdruck bezieht sich nur auf die Kupplung und ist abhängig von den gewählten Anschlussarten.
<b>Материал</b>	Сталь
<b>Защита поверхности</b>	Гальваническое покрытие



### Информация о продукте

<b>DN*</b>	12
<b>D</b>	38 mm
<b>Соединительная резьба</b>	G 1/2" -14
<b>Типоразмер</b>	3
<b>SW</b>	36 mm

<b>SW</b>	36 mm
<b>Рабочее давление</b>	350 bar
<b>Температура минерального масла min.</b>	-20 °C
<b>Температура минерального масла макс.</b>	100 °C
<b>SF подсоед.*</b>	4

DN = номинальный диаметр, номинальный внутренний диаметр

SF подсоед. = коэффициент безопасности в подсоединенном состоянии

### Указания

Возможность замены муфтами по ISO 16028.

### Описание

Вставная муфта с плоским уплотнением для минимальной утечки масла и проникновения воздуха при соединении. Для высокой пропускной способности при минимальной потере давления. Подходит для использования в областях с чувствительностью к окружающей среде.

### Указание по заказу

Другие значения давления и температуры по запросу.

### Дополнительная информация

Der angegebene Betriebsdruck bezieht sich nur auf die Kupplung und ist abhängig von den gewählten Anschlussarten.