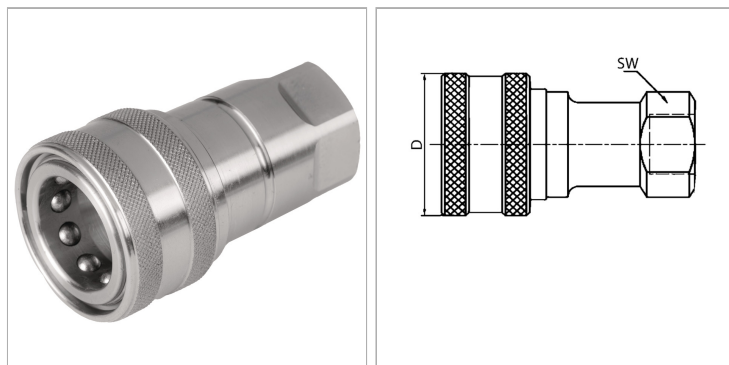


### Характеристики

<b>Область применения</b>	Общие случаи применения, например, в промышленности, строительном оборудовании, сельскохозяйственной технике и т.д.
<b>Модель</b>	Snap-tite, серия 72
<b>Соединение 1</b>	Внутренняя резьба BSP, цилиндрическая
<b>Норма</b>	ISO 7241 серия B
<b>Материал</b>	нержавеющая сталь



### Информация о продукте

<b>Ø D (mm)</b>	35 mm
<b>DN*</b>	10
<b>Ø D1</b>	35 mm
<b>Соединительная резьба</b>	G 3/8" -19
<b>Рабочее давление</b>	260 bar

<b>Рабочее давление</b>	260 bar
<b>SW</b>	22 mm
<b>Температура минерального масла min.</b>	-25 °C
<b>Температура минерального масла макс.</b>	200 °C
<b>SF подсоед.*</b>	4

*DN = номинальный диаметр, номинальный внутренний диаметр*

*SW = размер под ключ*

*SF подсоед. = коэффициент безопасности в подсоединенном состоянии*

### Описание

Вставные муфты обеспечивают быстрое соединение.

### Указание по заказу

Другие значения давления и температуры по запросу.

### Дополнительная информация

Der angegebene Betriebsdruck bezieht sich nur auf die Kupplung und ist abhängig von den gewählten Anschlussarten.