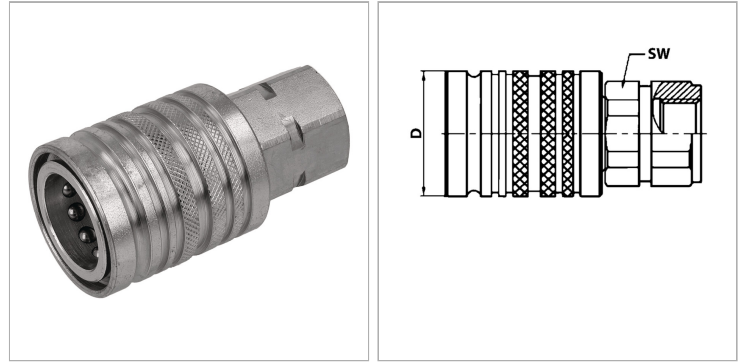


Характеристики

Область применения	Общие случаи применения, например, в промышленности, строительном оборудовании, сельскохозяйственной технике и т.д.
Соединение 1	Внутренняя резьба BSP, цилиндрическая
Форма уплотнения 1	Для ввертной цапфы формы А, В и при необходимости формы Е
Норма	ISO 7241 серия А
Дополнительная информация	Der angegebene Betriebsdruck bezieht sich nur auf die Kupplung und ist abhängig von den gewählten Anschlussarten.
Материал	Сталь
Защита поверхности	Гальваническое покрытие



Информация о продукте

DN*	10	Рабочее давление	225 bar
D	38 mm	SW	27 mm
Типоразмер	3	Температура минерального масла min.	-30 °C
Соединительная резьба	G 3/8" -19	Температура минерального масла макс.	100 °C
Рабочее давление	225 bar	SF подсоед.*	4

DN = номинальный диаметр, номинальный внутренний диаметр

SF подсоед. = коэффициент безопасности в подсоединенном состоянии

Описание

Подвижная гильза может монтироваться с пружинными стопорными кольцами в переборочную стенку и функционирует тогда как отрывная муфта. Благодаря подвижной гильзе двойного действия при соединении возможна функция Push-Pull. Вставные муфты обеспечивают быстрое соединение.

Указание по заказу

Другие значения давления и температуры по запросу.

Дополнительная информация

Der angegebene Betriebsdruck bezieht sich nur auf die Kupplung und ist abhängig von den gewählten Anschlussarten.