

Характеристики

Область применения Общие случаи применения, например, в промышленности, строительном оборудовании, сельскохозяйственной технике и т.д.

Соединение 1 Метрическая внутренняя резьба, цилиндрическая

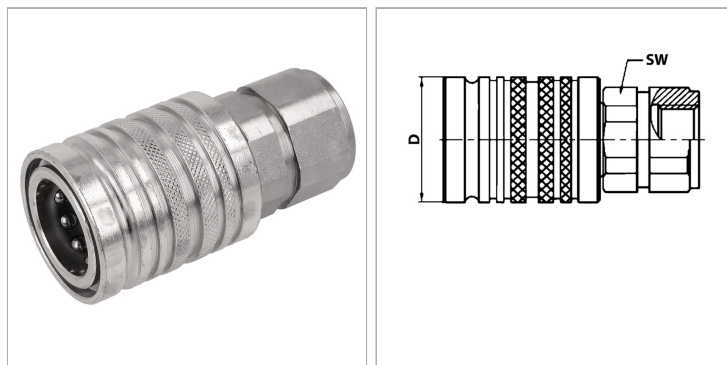
Форма уплотнения 1 Для ввертной цапфы формы А, В и при необходимости формы Е

Норма ISO 7241 серия А

Дополнительная информация Der angegebene Betriebsdruck bezieht sich nur auf die Kupplung und ist abhängig von den gewählten Anschlussarten.

Материал Сталь

Защита поверхности Гальваническое покрытие



Информация о продукте

DN*	10
D	46 mm
Типоразмер	4
Соединительная резьба	M 18 x 1,5
Рабочее давление	225 bar

Рабочее давление	225 bar
SW	36 mm
Температура минерального масла min.	-25 °C
Температура минерального масла макс.	125 °C
SF подсоед.*	4

DN = номинальный диаметр, номинальный внутренний диаметр

SF подсоед. = коэффициент безопасности в подсоединенном состоянии

Описание

Подвижная гильза может монтироваться с пружинными стопорными кольцами в переборочную стенку и функционирует тогда как отрывная муфта. Благодаря подвижной гильзе двойного действия при соединении возможна функция Push-Pull. Вставные муфты обеспечивают быстрое соединение.

Указание по заказу

Другие значения давления и температуры по запросу.

Дополнительная информация

Der angegebene Betriebsdruck bezieht sich nur auf die Kupplung und ist abhängig von den gewählten Anschlussarten.