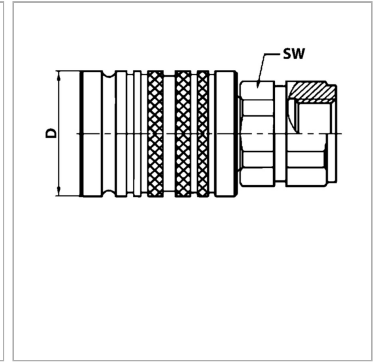


Характеристики

Соединение 1	Метрическая наружная резьба, цилиндрическая
Форма уплотнения 1	Внутренний конус 24°
Дополнительная информация	Der angegebene Betriebsdruck bezieht sich nur auf die Kupplung und ist abhängig von den gewählten Anschlussarten.
Дополнительный признак	for coupling under residual pressure
Материал	Сталь
Защита поверхности	Гальваническое покрытие



Информация о продукте

DN*	10
D	38 mm
Серия	L
Типоразмер	3
Соединительная резьба	M 18 x 1,5
Рабочее давление	225 bar
Для наружного Ø трубы	12 mm

D1	38 mm
D2	23.8 mm
L	70 mm
SW	27 mm
Температура минерального масла min.	25 °C
Температура минерального масла макс.	125 °C
SF подсоед.*	4

DN = номинальный диаметр, номинальный внутренний диаметр

SW = размер под ключ

SF подсоед. = коэффициент безопасности в подсоединенном состоянии

Дополнительная информация

Der angegebene Betriebsdruck bezieht sich nur auf die Kupplung und ist abhängig von den gewählten Anschlussarten.