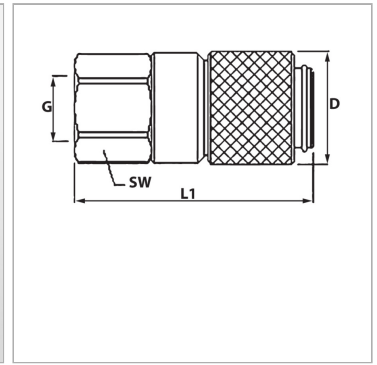


### Характеристики

<b>Норма</b>	SAE J1502 ISO 15171-1
<b>Объемный поток</b>	max. 2 l/min
<b>Дополнительная информация</b>	Der angegebene Betriebsdruck bezieht sich nur auf die Kupplung und ist abhängig von den gewählten Anschlussarten.
<b>Область температур</b>	-25 °C bis +125 °C
<b>Материал</b>	Galvanised steel Уплотнение: БНК



### Информация о продукте

<b>DN</b>	6.3
<b>Дюймы</b>	1/4"
<b>Соединительная резьба</b>	NPTF 1/4"
<b>D</b>	24 mm

<b>D</b>	24 mm
<b>L1</b>	50 mm
<b>SW</b>	21 mm
<b>Рабочее давление</b>	470 bar

DN = номинальный диаметр, номинальный внутренний диаметр

### Указания

Ein Kuppeln unter Druck ist nicht möglich!

### Описание

Flachdichtende Kupplungen für Diagnose- und Wartungsanwendungen

### Дополнительная информация

Der angegebene Betriebsdruck bezieht sich nur auf die Kupplung und ist abhängig von den gewählten Anschlussarten.