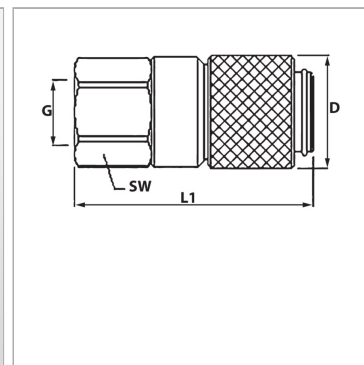


Характеристики

Норма	SAE J1502 ISO 15171-1
Объемный поток	max. 2 l/min
Дополнительная информация	Der angegebene Betriebsdruck bezieht sich nur auf die Kupplung und ist abhängig von den gewählten Anschlussarten.
Область температур	-25 °C bis +125 °C
Материал	Galvanised steel Уплотнение: БНК



Информация о продукте

DN	6.3
Дюймы	1/4"
Соединительная резьба	UNF 7/16"
D	24 mm

D	24 mm
L1	50 mm
SW	21 mm
Рабочее давление	470 bar

DN = номинальный диаметр, номинальный внутренний диаметр

Указания

Ein Kuppeln unter Druck ist nicht möglich!

Описание

Flachdichtende Kupplungen für Diagnose- und Wartungsanwendungen

Дополнительная информация

Der angegebene Betriebsdruck bezieht sich nur auf die Kupplung und ist abhängig von den gewählten Anschlussarten.