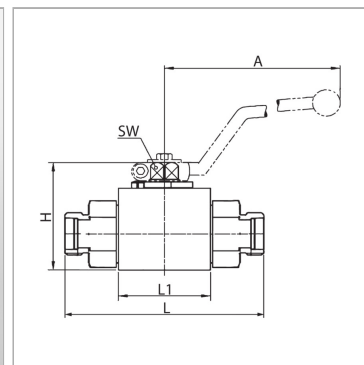


Характеристики

Соединение 1 + 2	Метрическая наружная резьба, цилиндрическая
Форма уплотнения 1 + 2	Внутренний конус 24°
Ход контакта	0°; 90°
Температура min.	-20 °C
Температура макс.	100 °C
Защита поверхности	galvanised Cr-VI-free
Материал	Корпус, шар и переключающий вал из стали Шаровое уплотнение из полиоксиметилена Кольцо круглого сечения из нитрильного каучука



Информация о продукте

LW	32 mm
Соединительная резьба	M 52 x 2
DN*	31
Рабочее давление, бар	PN 420
Для наружного Ø трубы	38 mm
L1	80 mm
A	320 mm

L	148 mm
B	81 mm
H	107 mm
H1	86 mm
H2	40.5 mm
SW	17 mm
SF*	1.5

Указания

Соблюдать допустимые значения давления соединительных элементов. Следует соблюдать указания инструкции по эксплуатации шаровых кранов.