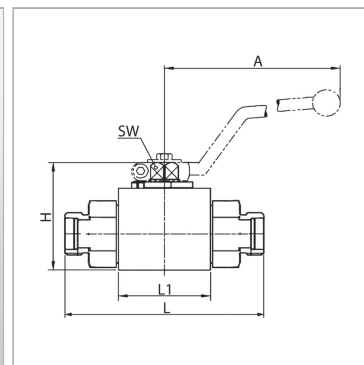


### Характеристики

<b>Соединение 1 + 2</b>	Метрическая наружная резьба, цилиндрическая
<b>Форма уплотнения 1 + 2</b>	Внутренний конус 24°
<b>Ход контакта</b>	0°; 90°
<b>Температура min.</b>	-20 °C
<b>Температура макс.</b>	100 °C
<b>Защита поверхности</b>	galvanised Cr-VI-free
<b>Материал</b>	Корпус, шар и переключающий вал из стали Шаровое уплотнение из полиоксиметилена Кольцо круглого сечения из нитрильного каучука



### Информация о продукте

<b>LW</b>	38 mm
<b>Соединительная резьба</b>	M 52 x 2
<b>DN*</b>	38
<b>Рабочее давление, бар</b>	PN 420
<b>Для наружного Ø трубы</b>	42 mm
<b>L1</b>	85 mm
<b>A</b>	320 mm

<b>A</b>	320 mm
<b>L</b>	147 mm
<b>B</b>	100 mm
<b>H</b>	124 mm
<b>H1</b>	103 mm
<b>H2</b>	50 mm
<b>SW</b>	17 mm

### Указания

Соблюдать допустимые значения давления соединительных элементов. Следует соблюдать указания инструкции по эксплуатации шаровых кранов.