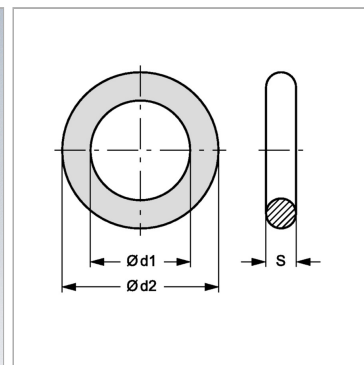


Характеристики

Подходит для	Неподвижной половины резьбовой муфты
Материал	NBR - Acrylic-nitrile, butadiene rubber



Информация о продукте

Типоразмер	5
$\varnothing d1$	35 mm

$\varnothing d2$	40 mm
S	2.5 mm