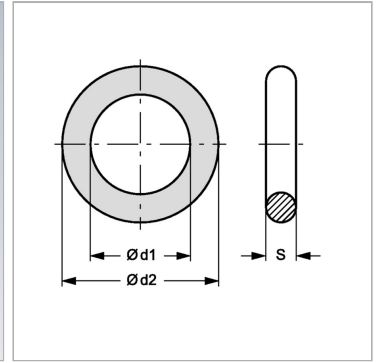


Характеристики

Материал NBR - Acrylic-nitrile, butadiene rubber



Информация о продукте

Типоразмер 1.1/4"

DN* 31

DN = номинальный диаметр, номинальный внутренний диаметр