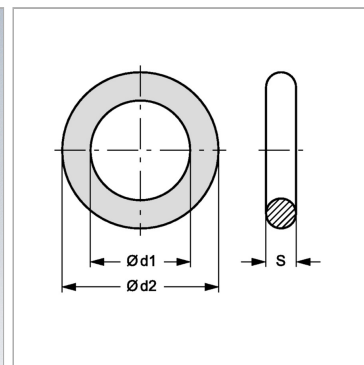


Характеристики

Материал NBR - Acrylic-nitrile, butadiene rubber



Информация о продукте

Типоразмер 3/4"

DN* 19

DN = номинальный диаметр, номинальный внутренний диаметр