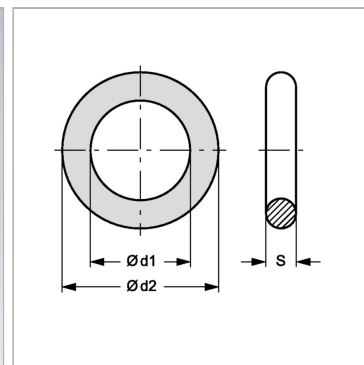


Характеристики

Подходит для	Неподвижной половины резьбовой муфты
Материал	NBR - Acrylic-nitrile, butadiene rubber



Информация о продукте

Типоразмер	2	$\varnothing d2$	21 mm
$\varnothing d1$	17 mm	S	2 mm