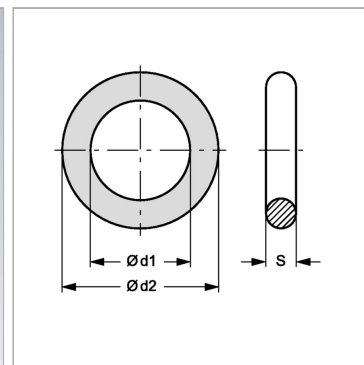


Характеристики

Подходит для	Неподвижной половины резьбовой муфты
Материал	NBR - Acrylic-nitrile, butadiene rubber



Информация о продукте

Типоразмер	1
$\varnothing d1$	12.5 mm

$\varnothing d2$	16.5 mm
S	2 mm