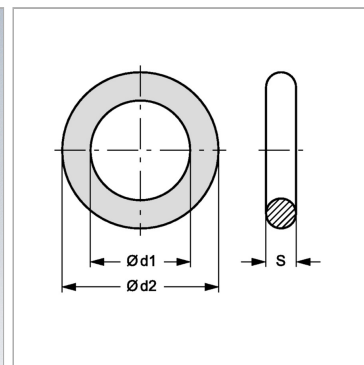


### Характеристики

<b>Подходит для</b>	Неподвижной половины резьбовой муфты
<b>Материал</b>	NBR - Acrylic-nitrile, butadiene rubber



### Информация о продукте

<b>Типоразмер</b>	2	<b>Ø d2</b>	29 mm
<b>Ø d1</b>	23 mm	<b>S</b>	3 mm