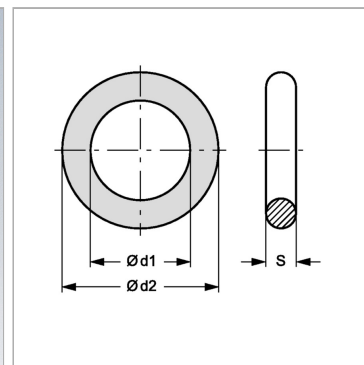


### Характеристики

<b>Подходит для</b>	Неподвижной половины резьбовой муфты
<b>Материал</b>	NBR - Acrylic-nitrile, butadiene rubber



### Информация о продукте

<b>Типоразмер</b>	1	<b><math>\varnothing d2</math></b>	25 mm
<b><math>\varnothing d1</math></b>	19 mm	<b>S</b>	3 mm