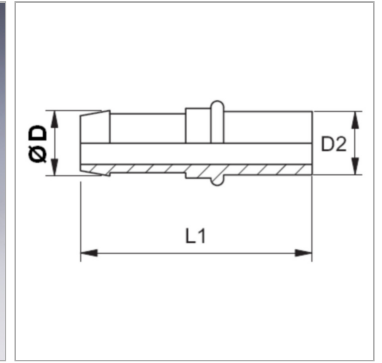


Характеристики

Форма уплотнения 1	Соединение с режущим кольцом
Соединение 1	Патрубок
Сокращение	BEL
Материал	Сталь
Защита поверхности	Гальваническое покрытие
Норма	ISO 8434-1



Информация о продукте

DN	16
Размер	10
Дюймы	5/8"

Ø D	18 mm
Ø d2	18 mm
L1	76 mm

DN = номинальный диаметр, номинальный внутренний диаметр

Указания

Не использовать в новых конструкциях; рекомендуется: SIN...AFL. Окончательный монтаж режущего кольца должен производиться в затвердевший предварительно смонтированный штуцер (VOM...). Подходящую обойму выбрать в соответствии с типом шланга.