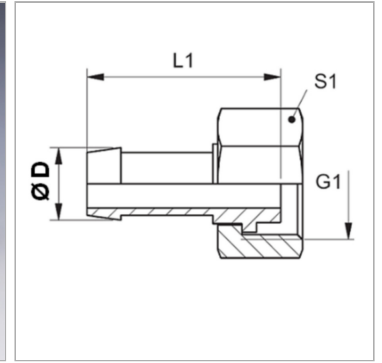


### Характеристики

<b>Форма уплотнения 1</b>	Плоское уплотнение
<b>Соединение 1</b>	Метрическая гаечная резьба
<b>Сокращение</b>	DKM-плоск.
<b>Материал</b>	Сталь
<b>Защита поверхности</b>	Гальваническое покрытие



### Информация о продукте

<b>DN</b>	16
<b>Размер</b>	10
<b>Дюймы</b>	5/8"

<b>Ø D</b>	18 mm
<b>G1</b>	M 26 x 1,5
<b>S1</b>	32

*DN = номинальный диаметр, номинальный внутренний диаметр*

### Указания

Подходящую обойму выбрать в соответствии с типом шланга.