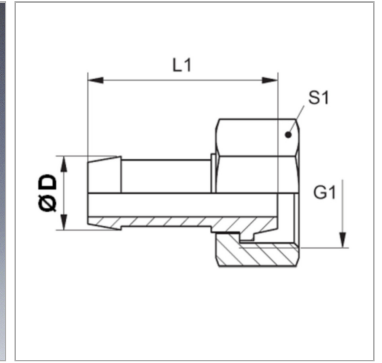


Характеристики

Форма уплотнения 1	24°/60° Universal sealing head
Соединение 1	Метрическая гаечная резьба
Сокращение	DKL
Материал	Сталь
Защита поверхности	Гальваническое покрытие
Норма	подобно DIN 3863



Информация о продукте

DN	16
Размер	10
Дюймы	5/8"
Ø D	18 mm

Ø D	18 mm
G1	M 26 x 1,5
L1	42 mm
S1	32

DN = номинальный диаметр, номинальный внутренний диаметр

Указания

Подходящую обойму выбрать в соответствии с типом шланга.