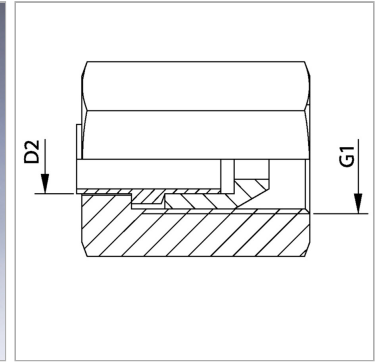
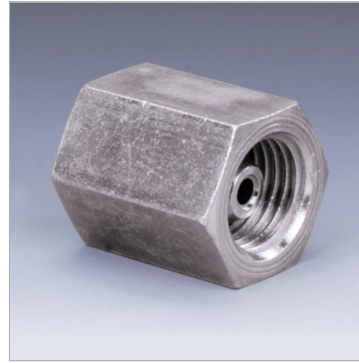


Характеристики

Соединение 1	Метрическая внутренняя резьба, цилиндрическая
Подходит для	Быстросействующий соединитель для дизеля
Материал	Сталь
Защита поверхности	Гальваническое покрытие



Информация о продукте

G1 M 14 x 1,5

Для наружного Ø трубы

6 mm