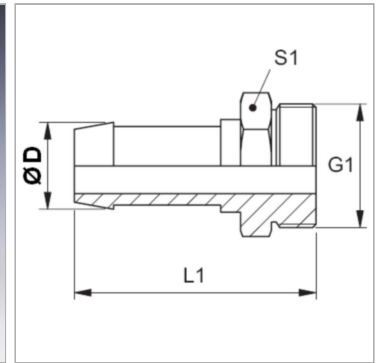


Характеристики

Форма уплотнения 1	Плоское уплотнение
Соединение 1	Метрическая наружная резьба, цилиндрическая
Сокращение	AGM
Материал	Сталь
Защита поверхности	Гальваническое покрытие
Норма	DIN 3852 ISO 724



Информация о продукте

DN	12
Размер	8
Дюймы	1/2"

Дюймы	1/2"
Ø D	15 mm
G1	M 22 x 1,5

DN = номинальный диаметр, номинальный внутренний диаметр

Указания

Подходящую обойму выбрать в соответствии с типом шланга.